

ARCOS®

MADE IN SPAIN - SINCE 1734

nove- dades

Novelties // Nouveautés // Novità
Новости

2021



ARCOS[®]

Made in Spain - Since 1734

Autor del documento:

Arcos Hermanos S.A.

Datos de contacto:

E-Mail: comercial@arcos.com

Página Web: www.arcos.com

Teléfono: +34 967 210 261

Fecha: 01- 01-2021

Diseño: Lagahe

Fotografía: Arcos, Cover Studios, Micoco Graphics

Impresión: Gráficas San Miguel

Licencia del documento:

Copyright © 2021, Arcos Hermanos S.A.

Los logos y marcas anunciados o referidos en este documento son propiedad de sus respectivos dueños.



Papel procedente de fuentes responsables.
Para más información www.fsc.org

nove- dades

NOVELTIES
NOUVEAUTÉS
NOVITÀ
НОВОСТИ

06

ICONOGRAFÍA

Iconography // Iconographie // Iconografia // иконография

08

CUCHILLOS

Knives // Couteaux // Coltelleria // Ножи

16

COMPLEMENTOS

Accessories for Knives // Compléments pour Couteaux
Complementi per Coltelli // Аксессуары для ножей

20

SARTENES Y CACEROLAS

Cookware // Poêles et Casseroles // Padelle e Casseruole
Сковороды и Кастрюли

35

EXPOSITORES

Point of Sale Displays // Présentoirs // Espositori
Выставочные стенды

36

DESCATALOGADO

Discontinued // Déclassé // Fuori catalogo // Снято с производства

ícono- grafía

ICONOGRAPHY
ICONOGRAPHIE
ICONOGRAFIA
ИКОНОГРАФИЯ



Flexible // Flessibile // Гибкие



Semiflexible // Semi-Flexible // Semi-Flessibile // Гибкие



Alveolos // Granton Edge // Alvéolé // Alveoli // Гибкие



Perlado // Serrated // Cranté // Seghettato // Жемчужный



Microperlado // Micro-brushing // Micro-perlage
Micro-perlato // Микро гранулы



Desmontable // Dismountable // Démontable
Smontabile Разъемные



Tallado Profesional // Professional Cut // Taillage
Fin Professionnel // Sfaccettatura Professionale
Профессиональная Насечка



Recubierta de Diamante // Covered by Diamond
Recouverte de Poudre de Diamant // Ricoperta In
Diamante // С Алмазным Покрытием



Redondeada // Rounded // Arrondi // Arrotondata
Закругленный



Ovalada // Oval // Ovale // Ovale // Овальный



Hoja // Blade // Lame // Lama // Лист
Mango // Handle // Manche // Манико // Ручки



Presentación // Presentation // Présentation
Presentazione // Презентация



Tacos // Blocks // Blocs // Сеппи // Подставки



Afilador // Knife Sharpener // Aiguiseur // Affilatore
мусат



Bolsa cuchillos // Knives Roll Bag // Trouse
Couteaux // Borsa Portacoltelli // Сумка



Cuchillos Estilo Japonés // Japanese Style Knives
Couteaux Style Japonais // Coltelli Stile Giapponese
Японские Ножи

**FORJADO · FORGED · FORGÉ · FORGIATO · КОВАННЫЕ НОЖИ**

Sometido al proceso de forja al rojo vivo que tiene como resultado un cuchillo macizo de una sola pieza a través de un moldeado perfecto.
Submitted to red-hot forging process which results in a solid single-piece knife through a flawless moulding.
Soumis au processus de forgeage à chaud ayant pour résultat un couteau massif d'une seule pièce grâce à un moulage parfait.
Sottoposto al processo di forgiatura al rosso vivo, il cui risultato è un coltello massiccio, in un solo pezzo, mediante uno stampaggio perfetto.
Подвергается процессу горячейковки, в результате чего, благодаря безупречному формованию, получается цельный нож.

**FILO SEDA · SILK EDGE · SILK EDGE · FILO SETA · ШЕЛКОВОЕ ЛЕЗВИЕ**

El filo especial seda ha sido creado uniendo nuestra tradición y la tecnología más innovadora, obteniendo así un corte único caracterizado por su suavidad y precisión.
The special silk edge has been created by combining our tradition and cutting-edge technology, thereby obtaining an unique cut characterised by its smoothness and precision.
Le tranchant "silkedge" a été créé en conjuguant savoir faire traditionnel et technologie novatrice pour obtenir une coupe unique de précision et douceur.
Lo speciale filo seta è stato creato unendo alla nostra tradizione la tecnologia più innovatrice, per ottenere un taglio unico, caratterizzato dalla sua morbidezza e precisione.
Специальная обработка лезвия типа «шелковая кромка» была создана путем объединения наших традиций и самых инновационных технологий, что позволило получить уникальное лезвие, отличающееся гладкостью и точностью.

**RECAZO REDONDEADO · ROUNDED BACK · DOS DE LAME ADOUCI · COSTOLA ARROTONDATA · ОКРУГЛЕННЫЙ ОБУХ НОЖА**

Borde superior de la hoja que proporciona una suavidad en el uso, evitando roces en la mano.
Upper edge of the blade which provides a smoothness when used, avoiding hand chafing and abrasions.
Dos des lames arrondis pour plus de confort et de douceur lors d'un appui manuel.
Il bordo superiore della lama fornisce morbidezza d'uso ed evita attriti sulla mano.
Верхний край лезвия обеспечивает удобство в использовании, избегая при этом трения в руке.

**NITRUM®**

Fórmula exclusiva de acero al nitrógeno que proporciona más dureza, mayor poder de corte y mejora la durabilidad del filo.
Its exclusive nitrogen treated steel composition provides additional hardness, greater cutting power and improved cutting edge durability.
Formule exclusive en acier à l'azote pour davantage de dureté, un plus haut pouvoir de coupe et un tranchant plus résistant.
Formula esclusiva di acciaio al nitrógeno che conferisce maggiore durezza, più potere di taglio, e aumenta la durata del filo.
Эксклюзивная формула азотистой стали придает большую прочность, большую режущую способность и улучшает долговечность лезвия.

**INYECCIÓN · INJECTION · INJECTION · INIEZIONE · ИНЖЕКЦИЯ**

El mango se solidifica alrededor de la espiga del cuchillo consiguiendo un conjunto hoja-cuchillo sólido, robusto e inseparable.
The handle is solidified around the tang of the knife obtaining an integrated, solid and sturdy knife-blade set.
Le manche est solidifié autour de la soie du couteau pour obtenir un ensemble lame-couteau solide, robuste et inséparable.
Il manico si solidifica attorno al codolo del coltello, ottenendo un'unione tra lama e coltello solida, robusta e inseparabile.
ИНЖЕКЦИЯ: Рукоять затвердевает вокруг хвостовика ножа, получая, таким образом, устойчивое, прочное и неразъемное соединение.

**DOBLE INYECCIÓN · DOUBLE INJECTION · DOUBLE INJECTION · DOPPIA INIEZIONE · ДВОЙНАЯ ИНЖЕКЦИЯ**

Mango compuesto por dos materiales diferentes que otorga al cuchillo resistencia y comodidad para el uso prolongado.
A handle composed of two different materials which endows the knife with resistance and comfort for prolonged use.
Manche composé de deux matériaux différents pour obtenir un couteau résistant et confortable pour un usage prolongé.
Manico composto da due materiali diversi che conferiscono resistenza al coltello e garantiscono il comfort in caso di uso prolungato.
В состав рукояти входят два различных материала, что придает ножу устойчивость и больший комфорт во время длительного использования.

**PLÁSTICOS TÉCNICOS · TECHNICAL PLASTICS · PLASTIQUES TECHNIQUES · PLASTICHE TECNICHE · ТЕХНИЧЕСКИЕ ПЛАСТМАССЫ**

Plásticos técnicos de uso alimentario que otorgan al mango del cuchillo alta resistencia química, mecánica y alta durabilidad.
Technical plastics for food use, which provide the knife handle high chemical and mechanical resistance and great durability.
Plastiques techniques à usage alimentaire dotant le manche du couteau d'une haute résistance chimique, mécanique et d'une grande durabilité.
Plastiche tecniche ad uso alimentare, che dotano il manico del coltello di un'alta resistenza chimica, meccanica e un'alta durezza.
Технические пластмассы для пищевых продуктов, которые придают рукоятке ножа высокую химическую и механическую стойкость и высокую прочность.

**NSF (National Sanitary Foundation)**

Avalado por la prestigiosa certificación norteamericana NSF (National Sanitary Foundation) sobre salud alimentaria.
Endorsed by the prestigious North American NSF (National Sanitary Foundation) certification on food safety.
Ayant reçu la prestigieuse certification américaine NSF (National Sanitary Foundation) relative à la santé alimentaire.
Garantito dalla prestigiosa certificazione americana NSF (National Sanitary Foundation) sulla salute alimentare.
Продукция имеет престижную американскую сертификацию NSF (Национальный санитарный фонд) при использовании с продуктами питания.

**ICE PLUS®**

Tratamiento térmico a -80°C aplicado al acero inoxidable que le proporciona especial resistencia al desgaste.
-80°C Heat treatment applied to the stainless steel offering special resistance against wear and tear.
Traitement thermique à -80°C appliqué sur l'acier inoxydable pour une résistance supérieure à l'usure.
Trattamento termico a -80°C applicato all'acciaio inox che conferisce una particolare resistenza all'usura.
Термическая обработка при температуре -80°C, применяемая к нержавеющей стали, обеспечивает особую устойчивость к износу.

**BACTIPROOF SILVER®**

Sistema anti-bacteriano aplicado al mango que reduce en un 99,9% la presencia de bacterias, hongos o moho.
An anti-bacterial system combination applied to the handle which reduces by 99.9% the presence of bacteria, fungi or mould.
Système anti-bactérien appliqué au manche, assurant une réduction de la présence de bactéries, de champignons et de moisissure de 99,9 %.
Sistema anti-batterico applicato al manico che riduce del 99,9% la presenza di batteri, funghi o ruggine.
Антибактериальная обработка рукояти уменьшает на 99,9% наличие бактерий, грибов и плесени.

**MANGO DE MICARTA · MICARTA HANDLE · MANCHE EN MICARTA · MANICO DI MICARTA · МИКАРТА РУЧКА**

Tela prensada con resina. Material duro y resistente a temperaturas elevadas y humedad ambiental.
Resin pressed composition. Rigid material and resistant to high temperatures and ambient humidity.
Toile pressée avec de la résine Matériau dur et résistant aux hautes températures et à la température ambiante.
Tela pressata con resina. Materiale duro e resistente alle temperature elevate e all'umidità ambientale.
Прессованная ткань со смолой. Твердый материал, устойчивый к высоким температурам и влажности.

**MANGO DE MADERA · WOOD HANDLE · MANCHE EN BOIS · MANICO DI LEGNO · ДЕРЕВЯННАЯ РУЧКА**

Madera 100% natural
100% natural wood
Bois 100 % naturel
Legno 100% naturale
100% натуральное дерево

NÓRDIKA

Los cuchillos de la serie Nórdika destacan por su filo especial seda, diseñado para conseguir un corte único caracterizado por su suavidad y precisión. Su mango de madera Ovengkol, le proporciona un tacto cálido en la mano durante su uso. Además de un diseño vanguardista gracias a sus remaches de latón.

The Nórdika series knives are noteworthy due to their special silken edge, designed to obtain a unique cut characterised by its smoothness and precision. Its Ovengkol wooden handle, provides a warm touch in one's hand during use. It likewise has an avant-garde design thanks to its brass rivets.

Les couteaux de la gamme Nórdika se distinguent par leur tranchant "silkeedge"®, conçu pour assurer une coupe exceptionnelle qui se caractérise par sa douceur et sa précision. Leur manche en bois d'Ovengkol apporte confort et chaleur lors de leur prise en mains. Les rivets en laiton apportant un look qualitatif et vintage.

I coltelli della serie Nordika risaltano grazie al loro filo speciale seta, progettato per ottenere un taglio unico, caratterizzato dalla sua morbidezza e precisione. Il manico in legno Ovengkol fornisce un tatto caldo per la mano durante l'uso. Oltre a un design d'avanguardia, grazie alle sue ribaditure in ottone.

Ножи серии Nórdika отличаются особой обработкой лезвия типа «шелковая кромка», разработанной специально для того, чтобы резка выполнялась как можно более легко и точно. Его деревянная ручка Ovengkol обеспечивает ощущение тепла в руке во время использования. Латунные заклепки дополняют авангардный дизайн.

Nórdika

NITRUM®



La marca de la gestión forestal responsable

¡Filo Seda!
Silk edge!



ARCOS®
MADE IN ALBACETE-SPAIN
NITRUM® Stainless Steel
1 698 210mm(8")

¡Madera de bosques
bien gestionados!
Wood comes from
well-managed forests!



Remaches
de latón
Brass rivets



PACKAGING / УПАКОВКА

Nuevo packaging más sostenible

NEW, MORE SUSTAINABLE PACKAGING
NOUVEAU PACKAGING PLUS DURABLE
NUOVO PACKAGING PIÙ SOSTENIBILE
НОВАЯ, БОЛЕЕ ЭКОЛОГИЧЕСКАЯ, УПАКОВКА

Arcos siempre ha aplicado el sentido común en todos sus pasos desde hace casi tres siglos. Uno de ellos es la preocupación y el cuidado del medio ambiente, convirtiéndose desde hace dos años en un pilar fundamental y estratégico de la empresa. Uno de nuestros objetivos ha sido utilizar materiales más sostenibles medioambientalmente y reducir el impacto del plástico en nuestro embalaje. Fruto de este trabajo de mejora continua nace la nueva serie de cuchillos Nórdika, que combina un diseño cuidado e innovador en las hojas con un mango de madera 100% natural que proviene de bosques certificados FSC® bien gestionados, presentado en un embalaje de cartón 100% reciclado y que reduce el uso del plástico en un 70%.

Arcos has always used common sense in all its steps for almost three centuries. One of these is concern and protection of the environment, which has become a fundamental and strategic cornerstone of the company over the last two years. One of our objectives has been to use more environmentally sustainable materials and to reduce the impact of plastic in our packaging. The result of this continuous improvement work is the new Nórdika knives series, which combines an elegant and innovative design in the blades with a 100% natural wooden handle made from well-managed FSC® certified forests, presented in a 100% recycled cardboard packaging and which reduces the use of plastic by 70%.

Depuis presque trois siècles, **Arcos** a toujours travaillé de façon responsable. Notamment dans le respect des valeurs environnementales qui représentent depuis plusieurs années un pilier essentiel et stratégique de la société. L'un de nos objectifs a été l'utilisation de matériaux durables et la réduction des plastiques dans nos emballages. Fruit de ce travail d'amélioration continue, nous avons donné le jour à la nouvelle gamme de couteaux Nórdika, qui combine une conception soignée et innovante des lames et un manche en bois 100 % naturel issu de forêts certifiées FSC® et gérées durablement. Elle est présentée dans un emballage en carton 100 % recyclé et recyclable, et permettant une réduction à 70 % de l'utilisation de plastique.

Da ormai quasi tre secoli, **Arcos** ha sempre applicato in buon senso a tutti i suoi passi. Uno di questi è la preoccupazione e la cura dell'ambiente, che da quasi due anni sono diventate pilastri fondamentali e strategici della ditta. Uno dei nostri obiettivi è stato quello di utilizzare materiali più sostenibili dal punto di vista dell'ambiente e di ridurre l'impatto della plastica dei nostri imballaggi. Frutto di questo lavoro di miglioramento costante, è la nuova serie di coltelli Nórdika, che combina il design accurato e innovatore delle lame con un manico di legno 100% naturale, proveniente da boschi la cui buona gestione è certificata da FSC®, ed è presentata in un imballaggio di cartone 100% riciclato, che riduce di un 70% l'utilizzo della plastica.

Arcos всегда следовал здравому смыслу во всех своих начинаниях на протяжении почти трех столетий. Одно из них - забота и уважительное отношение к окружающей среде, ставшая два года назад фундаментальной и стратегической опорой компании. Одной из наших целей стало использование более экологически чистых материалов и снижение используемого пластика для производства упаковки. В результате этой работы по постоянному совершенствованию родилась новая серия ножей Nórdika, в которой тщательно продуманный и инновационный дизайн лезвий сочетается с рукоятью из 100% натурального дерева, выращенного в сертифицированных лесах FSC®. Ножи упаковываются в картонную упаковку из 100% переработанной бумаги, что снижает использование пластика на 70%.



La marca de la gestión forestal responsable





Estuche

Acero Inoxidable NITRUM®
Madera de Ovengkol

Case

NITRUM® Stainless Steel
Ovengkolwood

Étui

Acier Inoxydable NITRUM®
Bois d'Ovengkol

Astuccio

Acciaio Inossidabile NITRUM®
Legno di Ovengkol

Упаковка

Сгаль Нержавеющая NITRUM®
Древесина овенгкол



165000

100 mm

Mondador // Paring Knife // Office
Spelucchino // Нож для чистки
овощей и Фруктов



165400

140 mm

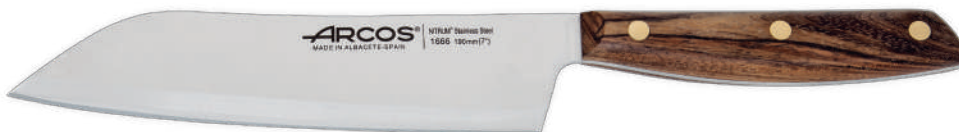
Cocinero // Chef's Knife // Cuisine
Coltello Cucina // Поварской Нож



165900

160 mm

Cocinero // Chef's Knife // Cuisine
Coltello Cucina // Поварской Нож



166600

190 mm

Santoku // Santoku Knife
Santoku // Coltello Santoku
Поварской Нож



166400

200 mm

Panero // Bread Knife // Pain
Coltello Pane // Нож Для Хлеба



166800

210 mm

Cocinero // Chef's Knife // Cuisine
Coltello Cucina // Поварской Нож



166700

250 mm

Jamonero // Slicing Knife
Jambon // Coltello Prosciutto
Нож Для Окорока







ARCOS
MADE IN ALCANTARA, SPAIN

NITELUX[®] Stainless Steel
1667 (66mm) (107)

110

ARCOS

NITELUX[®] Stainless Steel
1666 (66mm) (107)

110

Colour Prof

NITRUM®



Funda Display

Display Sleeve

Carte

Display

Упаковка Дисплей



Acero Inoxidable NITRUM®

NITRUM® Stainless Steel

Acier Inoxydable NITRUM®

Acciaio Inossidabile NITRUM®

Нержавеющая Сгаль NITRUM®

Polipropileno Recubierto con Elastómero

Polypropylene Covered by Elastomer

Polypropylène Recouvert d'Élastomère

Polipropilene Ricoperto con Elastomero

Полипропилен Покрытый Зластомером



241300



100 mm

Mondador // Paring Knife // Office Spelucchino // Нож для чистки овощей и Фруктов

Cuchillos de mesa

TABLE KNIVES // COUTEAUX DE TABLE // COLTELLERIA DA TAVOLA // СТОЛОВЫЕ ПРИБОРЫ



Caja



Acero Inoxidable NITRUM®
Madera Comprimida

Box

NITRUM® Stainless Steel
Pack-Wood

Boîte

Acier Inoxydable NITRUM®
Bois Comprimé

Scatola

Acciaio Inossidabile NITRUM®
Legno Compresso

Коробка

Нержавеющая Сталь NITRUM®
Прессованное Дерево



371823



110 mm
220 mm

Chuletero // Steak Knife // Steak
Coltello Bistecca // Острый столовый
Нож



371828



110 mm
220 mm

Chuletero // Steak Knife // Steak
Coltello Bistecca // Острый столовый
Нож



Caja



Acero Inoxidable NITRUM®
Polipropileno

Box

NITRUM® Stainless Steel
Polypropylene

Boîte

Acier Inoxydable NITRUM®
Polypropylène

Scatola

Acciaio Inossidabile NITRUM®
Polipropilene

Коробка

Нержавеющая Сталь NITRUM®
Полипропилен



373300



110 mm
230 mm

Chuletero // Steak Knife // Steak
Coltello Bistecca // Острый столовый
Нож

Afiladores

SHARPENERS // AIGISEURS // AFFILATORI
ИНСТРУМЕНТЫ ДЛЯ ЗАТОЧКИ



Caja



ABS

Ruedas con recubrimiento de diamante

Box

ABS

Diamond coated wheels

Boite

ABS

Roues avec revêtement diamant

Astuccio

ABS

Rotelle con rivestimento in diamante.

Коробка

материал ABS

Алмазные диски

Packaging // Упаковка



603900

Afilador Eléctrico // Electric
Knife Sharpener // Aigiseur
Électrique // Affilatore Elettrico
Электрическая Точилка

Tacos

BLOCKS // BLOCS // CEPPI
ПОДСТАВКИ



Caja Regalo

Madera de caucho

Gift Box

Rubber Wood

Boîte Cadeau

Bois de Caoutchouc

Scatola Regalo

Legno di Caucciù

Подарочная Упаковка

Каучуковое Дерево

TACO UNIVERSAL

Madera de caucho con interior de fibras de polipropileno. Interior extraíble, fácil de limpiar. Taco con dos alturas adecuado para todos los cuchillos ARCOS hasta una longitud de hoja de 11 cm en la primera altura y de 21 cm en la segunda.

UNIVERSAL BLOCK

Rubber wood with polypropylene fibers insert. Removable interior, easy to clean. Two tier block suitable for all ARCOS knives having a blade length of up to 11 cm in the first tier and 21 cm in the second.

BLOC UNIVERSEL

Bois de Caoutchouc avec intérieur fibres de polypropylène. Intérieur amovible, facile à nettoyer. Bloc à double hauteur adapté à tous les couteaux ARCOS jusqu'à une longueur de lame de 11 cm au premier niveau et de 21 cm au second.

CEPPO UNIVERSALE

Legno di Caucciù con interno in fibre di polipropilene. Interno estraibile, di facile pulizia. Blocco a due altezze, indicato per tutti i coltelli ARCOS con una lunghezza della lama fino a 11 cm per la prima altezza e fino a 21 cm per la seconda.

УНИВЕРСАЛЬНАЯ ПОДСТАВ

Каучуковое дерево с внутренней частью из полипропиленового волокна. Съемная внутренняя часть для легкого мытья. Двухуровневый блок подходит для всех ножей ARCOS с длиной лезвия до 11 см для первой высоты и 21 см для второй.



794700

225 x 185 x 150 mm

Taco Universal // Universal Block // Bloc Universel
Ceppe Universale
Универсальная Подстав

Packaging // Упаковка



Caja Regalo

Bambú

Gift Box

Bamboo

Boîte Cadeau

Bamboo

Scatola Regalo

Bambú

Подарочная Упаковка

бамбук

SOPORTE UTENSILIOS

Bambú. Diseñado para tener a mano de forma ordenada tus utensilios de cocina, como cazos, cucharas, cucharones, espátulas, etc.

UTENSIL HOLDER

Bamboo. Designed for having organised and within reach kitchen utensils, such as ladles, spoons, tablespoons, spatulas etc.

PORTE-USTENSILES

Bambou. Conçu pour avoir à disposition et bien ordonnés tous vos ustensiles de cuisine, dont louches, cuillères, grandes cuillères, spatules, etc.

BLOCCO PORTAUTENSILI

Bambú. Progettato per avere a portata di mano ordinatamente tutti gli utensili da cucina, come casseruole, cucchiai, mestoli, spatole, ecc.

УНИВЕРСАЛЬНАЯ ПОДСТАВКА

бамбук. Предназначена для того, чтобы ваши кухонные принадлежности всегда были под рукой, например, половники, ложки, большие ложки, лопатки и т.д.



794800

150 x 160 x 160 mm

Soporte utensilios // Utensil holder // Porte-ustensiles
Blocco portautensili
Универсальная подставка

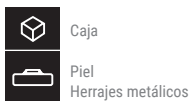
Packaging // Упаковка



Bolsas para cuchillos

KNIVES ROLL BAG // TROUSSE COUTEAUX // BORSA PORTACOLTELLI
СУМКА





Caja

Piel
Herrajes metálicos

Box

Leather
Metallic Ironworks

Boîte

Cuir
Ferrergeries Métalliques

Scatola

Pelle
Accessori Metallo

Коробка

Кожа
Металлические Держатели

Diseño especial, perfecta para guardar y transportar tus cuchillos más preciados. Hechas cuidadosamente a mano para un uso profesional. Disfruta del suave tacto y de su estilo cómodo y práctico.

Special design perfect for storing and carrying your most valued knives. Carefully handmade for professional use. Enjoy the subtle touch and convenient, practical style.

Conception parfaite pour le rangement et le transport de vos plus beaux couteaux. Fabrication manuelle pour une qualité adaptée à une utilisation professionnelle. Profitez du confort et du style de ses finitions.

Design speciale, perfetta per riporre e trasportare i vostri coltelli più pregiati. Fatte accuratamente a mano, per un uso professionale. Godetevi il tatto morbido e il loro stile comodo e pratico.

Специально разработанный дизайн идеально подходит для хранения и транспортировки ваших самых ценных ножей. Изготовлено вручную для профессионального использования. Наслаждайтесь мягким прикосновением, удобным и практичным стилем.

No incluye cuchillos // Knives not included
Couteaux non fournis // Coltelli non compresi
Ножи в набор не входят



694800

863 x 446 mm

Bolsa cuchillos // Knives Roll Bag // Trousse Couteaux // Borsa Portacoltelli // Сумка

**10 Piezas // 10 Pieces // 10 Places
10 Pezzi // 10 Предметов**



695100

470 x 446 mm

Bolsa cuchillos // Knives Roll Bag // Trousse Couteaux // Borsa Portacoltelli // Сумка

**5 Piezas // 5 Pieces // 5 Places
5 Pezzi // 5 Предметов**

3
YEARS
GUARANTEE

SAMOA

Amplia gama que aúna tecnología punta con un diseño funcional. Grandes compañeras de trabajo para cualquier cocina que se precie, permitiendo preparar platos y técnicas de alta cocina en el ámbito profesional.

Comprehensive range which combines the latest technology with functional design. A valuable asset for any self-sufficient kitchen, allowing the preparation of haute cuisine dishes and techniques in the professional environment.

Large gamme conjuguant technologie de pointe et conception fonctionnelle. De grandes partenaires de travail pour toutes les cuisines dignes de ce nom, permettant la préparation de plats et les techniques de haute cuisine dans le domaine professionnel.

Amplia gamma, che riunisce una tecnologia d'avanguardia e un design funzionale. Grandi colleghe di lavoro per qualsiasi cucina che si rispetti, giacché consentono di preparare piatti e di utilizzare tecniche di alta cucina nell'ambito professionale.

Широкий ассортимент, сочетающий в себе передовые технологии с функциональным дизайном. Незаменимые компаньоны на любой кухне, которые позволят приготовить любые блюда с использованием техник высокой кухни в профессиональной сфере.



PACKAGING / УПАКОВКА



Eclipse® es una marca comercial registrada de Whitford // Eclipse® is a registered trademark of Whitford // Eclipse® est une marque déposée de Whitford // Eclipse® è un marchio registrato di Whitford // Eclipse® - зарегистрированная торговая марка Whitford.



Libre de PFOA // Free PFOA // Sans PFOA // Senza PFOA // Не содержит ПФОК



Ahorro energético // Energy saving // Économie d'énergie // Risparmio energetico // Энергосбережение

Cuerpo de aluminio forjado. Asas y mangos remachados de acero inoxidable efecto frío. Apta para todo tipo de cocinas. Sistema de ahorro energético. Fácil limpieza interior y exterior. Apta para el lavavajillas.

Forged aluminium body. Cold riveted stainless steel handles and grips. Internally reinforced non-stick system. Suitable for all kinds of kitchens. Energy saving system. Easy internal and external cleaning. Dishwasher safe.

Corps en aluminium forgé. Poignées et manches à rivets en inox effet froid. Revêtement anti-adhérent renforcé. Compatible tous feux. Montée en température rapide. Nettoyage facile, intérieur et extérieur.

Corpo in alluminio forgiato. Anse e manici rivettati in acciaio inossidabile effetto freddo. Sistema antiaderente rinforzato internamente. Indicata per qualsiasi tipo di cucina. Sistema di risparmio energetico. Facile pulizia interna ed esterna. Indicata per lavaggio in lavastoviglie.

Корпус из кованого алюминия. Ручки с заклепками из нержавеющей стали с холодным эффектом. Антипригарная система с внутренним усилением. Подходит для всех типов плит. Система энергосбережения. Легко моется внутри и снаружи, можно мыть в посудомоечной машине.



Recubrimiento Antiadherente
Non stick coating // Revêtement antiadhésif // Rivestimento Antiaderente // Антипригарное покрытие



Aluminio forjado // Forged aluminium // Aluminium forgé // Alluminio forgiato // Кованый алюминий



Cocinas de Gas // Gas Cooktops // Cuisinières à Gaz // Cucine a Gas // Газовые Плиты



Inducción // Induction // Induction // Induzione // Индукционных Плитax



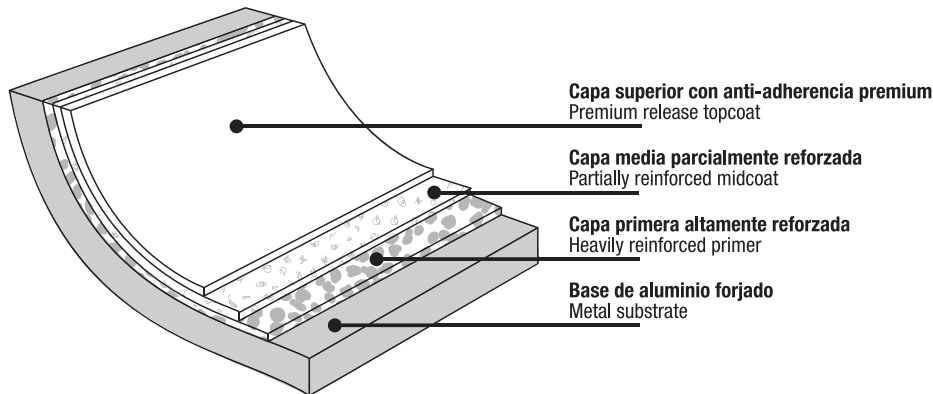
Cocinas Eléctricas // Electric Cooktops // Cuisinières Électriques // Cucine Elettiche // Электроплиты



Apto para Lavavajillas
Dishwasher Proof // Adapté Au Lave-Vaisselle // Adatto per il lavaggio in lavastoviglie // Подходят Для Мытья В Посудомоечной Машине



Cocinas Cerámicas // Ceramic Cooktops // Cuisinières Vitrocéramique // Cucine Ceramiche // Керамические Плиты





18 cm

716000

∅ 18 cm

Sartén Antiadherente
Non-Stick Pan // Poêle
Anti-adhésive // Padella
Antiaderente // Сковорода с
антипригарным покрытием



20 cm

716100

∅ 20 cm

Sartén Antiadherente
Non-Stick Pan // Poêle
Anti-adhésive // Padella
Antiaderente // Сковорода с
антипригарным покрытием



22 cm

716200

∅ 22 cm

Sartén Antiadherente
Non-Stick Pan // Poêle
Anti-adhésive // Padella
Antiaderente // Сковорода с
антипригарным покрытием



24 cm

716300

∅ 24 cm

Sartén Antiadherente
Non-Stick Pan // Poêle
Anti-adhésive // Padella
Antiaderente // Сковорода с
антипригарным покрытием



26 cm

716400

∅ 26 cm

Sartén Antiadherente
Non-Stick Pan // Poêle
Anti-adhésive // Padella
Antiaderente // Сковорода с
антипригарным покрытием



28 cm

716500

∅ 28 cm

Sartén Antiadherente
Non-Stick Pan // Poêle
Anti-adhésive // Padella
Antiaderente // Сковорода с
антипригарным покрытием



30 cm

716600

∅ 30 cm

Sartén Antiadherente
Non-Stick Pan // Poêle
Anti-adhésive // Padella
Antiaderente // Сковорода с
антипригарным покрытием



32 cm

716700

∅ 32 cm

Sartén Antiadherente
Non-Stick Pan // Poêle
Anti-adhésive // Padella
Antiaderente // Сковорода с
антипригарным покрытием



**28 cm
GRILL**

717400

∅ 28 x 28 cm

Grill Antiadherente
Non-stick grill // Gril Antiadhésif
Grill Antiaderente // Гриль с
антипригарной поверхностью



**28 cm
WOK**

717500

∅ 28 cm

Wok Antiadherente
Non-Stick Wok // Wok
Anti-adhésive // Wok Antiaderente
Вок с антипригарным
покрытием

Corbata

Sleeve

Présentoir en Carton

Cartone Protettivo

Картонный Держатель



16 cm

717200

∅ 16 cm / 1,5 L

Cazo Antiaderente
Non-Stick Saucepan // Petite Casserole Anti-adhésive
Pentolino Antiaderente // Ковш с Антипригарным покрытием



20 cm

717300

∅ 20 cm / 2,6 L

Cazo Antiaderente
Non-Stick Saucepan // Petite Casserole Anti-adhésive
Pentolino Antiaderente // Ковш с Антипригарным покрытием

Caja

Box

Boîte

Scatola

Коробка



16 cm

716800

∅ 16 cm / 1,5 L

Cacerola Antiaderente
Non-Stick Casserole // Faitout Anti-adhésive // Pentola Antiaderente // Кастрюля с Антипригарным покрытием



20 cm

716900

∅ 20 cm / 2,6 L

Cacerola Antiaderente
Non-Stick Casserole // Faitout Anti-adhésive // Pentola Antiaderente // Кастрюля с Антипригарным покрытием



24 cm

717000

∅ 24 cm / 4,3 L

Cacerola Antiaderente
Non-Stick Casserole // Faitout Anti-adhésive // Pentola Antiaderente // Кастрюля с Антипригарным покрытием



28 cm

717100

∅ 28 cm / 4,3 L

Cacerola Antiaderente
Non-Stick Casserole // Sauteuse Anti-adhésive // Pentola Antiaderente // Кастрюля с Антипригарным покрытием





3
YEARS
GUARANTEE

THERA

Su diseño y textura la convierten en una de nuestras series con más carácter y personalidad. Su poder antiadherente está diseñado para ser las mejores aliadas a la hora de preparar platos de forma rápida, segura y cómoda.

Its design and texture making it one of our series with greater character and personality. Its non-stick power is designed to be one of the best assets when it comes to preparing dishes easily, quickly and safely.

Sa conception et ses matériaux en font l'une de nos séries avec le plus de caractère et de personnalité. Leur pouvoir antiadhésif a été conçu pour en faire les meilleures alliées pour la préparation de plats en toute rapidité, en toute sécurité et en tout confort.

Il loro design e la loro consistenza ne fanno la nostra serie con più carattere e personalità. Grazie al loro potente antiaderente, sono progettate per diventare le migliori alleate al momento di preparare piatti velocemente, in sicurezza e comodamente.

Дизайн и используемые материалы отличают эту серию предметов своим характером и индивидуальностью. Антипригарное покрытие призвано стать лучшим помощником в приготовлении блюд быстро, безопасно и с комфортом.



PACKAGING / УПАКОВКА



Eclipse® es una marca comercial registrada de Whitford // Eclipse® is a registered trademark of Whitford // Eclipse® est une marque déposée de Whitford // Eclipse® è un marchio registrato di Whitford // Eclipse® - зарегистрированная торговая марка Whitford.



Libre de PFOA // Free PFOA // Sans PFOA // Senza PFOA // Не содержит ПФОК



Ahorro energético // Energy saving // Économie d'énergie // Risparmio energetico // Энергосбережение

Cuerpo de aluminio fundido. Mangos ergonómicos de plástico y silicona. Asas de aluminio fundido con protectores de silicona incluidos. Sistema antiadherente reforzado internamente. Apta para todo tipo de cocinas. Sistema de ahorro energético. Fácil limpieza interior y exterior. Apta para el lavavajillas.

Cast aluminium body. Ergonomic plastic and silicone handles. Cast aluminium handles with silicone protectors included. Internally reinforced non-stick system. Suitable for all types of kitchens. Energy saving system. Easy internal and external cleaning. Dishwasher safe.

Corps en fonte d'aluminium. Manches ergonomiques en plastique et en silicone. Poignées en fonte d'aluminium, livré avec protections en silicone. Système antiadhésif renforcé intérieurement. Adapté à toutes les cuisinières. Système d'épargne énergétique. Intérieur et extérieur faciles à nettoyer. Adapté au lave-vaisselle.

Corpo in alluminio fuso. Manici ergonomici in plastica e silicone. Anse di alluminio fuso, protezioni in silicone comprese. Sistema antiaderente rinforzato internamente. Indicata per qualsiasi tipo di cucina. Sistema di risparmio energetico. Facile pulizia interna ed esterna. Indicata per il lavaggio in lavastoviglie.

Литой алюминиевый корпус. Эргономичные ручки из пластика и силикона. Ручки из литого алюминия с силиконовыми накладками. Антипригарная система с внутренним усилением. Подходит для всех типов плит. Система энергосбережения. Легко моется как внутри, так и снаружи. Можно мыть в посудомоечной машине.



Antiadherente Reforzado
Reinforced non stick coating
Antiadhésif renforcé
Antiaderente Rinforzato
Усиленное антипригарное



Aluminio fundido // Die cast aluminium // Aluminium coulé // Alluminio fuso // Литой алюминий



Cocinas de Gas // Gas Cooktops // Cuisinières à Gaz // Cucine a Gas // Газовые Плиты



Inducción // Induction // Induction // Induzione // Индукционных Плитах



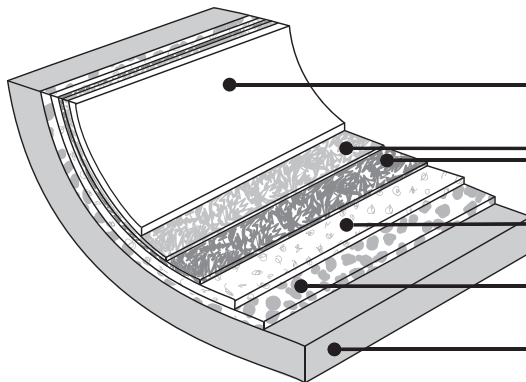
Cocinas Eléctricas // Electric Cooktops // Cuisinières Électriques // Cucine Elettriche // Электроплиты



Apto para Lavavajillas
Dishwasher Proof // Adapté Au Lave-Vaisselle // Adatto per il lavaggio in lavastoviglie // Подходят Для Мытья В Посудомоечной Машине



Cocinas Cerámicas // Ceramic Cooktops // Cuisinières Céramiques // Cucine Ceramiche // Керамические Плиты



Capa superior con una anti-adherencia premium
Premium release topcoat

Capas medias reforzadas
Spatter reinforcement

Capa intermedia de refuerzo
Partially reinforced midcoat

Capa primera altamente reforzada
Heavily reinforced prime coat

Base de aluminio fundido
Metal substrate



EXCELLENT RELEASE



SUPERIOR DURABILITY



MADE WITHOUT PFOA



MADE WITHOUT PFOS



REGULATORY COMPLIANT



SCRATCH RESISTANT



DISHWASHER SAFE



HEALTHFUL COOKING



EASY CLEAN



16 cm

718000

∅ 16 cm

Sartén Antiadherente
Non-Stick Pan // Poêle
Anti-adhésive // Padella
Antiaderente // Сковорода с
антипригарным покрытием



18 cm

718100

∅ 18 cm

Sartén Antiadherente
Non-Stick Pan // Poêle
Anti-adhésive // Padella
Antiaderente // Сковорода с
антипригарным покрытием



20 cm

718200

∅ 20 cm

Sartén Antiadherente
Non-Stick Pan // Poêle
Anti-adhésive // Padella
Antiaderente // Сковорода с
антипригарным покрытием



24 cm

718300

∅ 24 cm

Sartén Antiadherente
Non-Stick Pan // Poêle
Anti-adhésive // Padella
Antiaderente // Сковорода с
антипригарным покрытием



26 cm

718400

∅ 26 cm

Sartén Antiadherente
Non-Stick Pan // Poêle
Anti-adhésive // Padella
Antiaderente // Сковорода с
антипригарным покрытием



28 cm

718500

∅ 28 cm

Sartén Antiadherente
Non-Stick Pan // Poêle
Anti-adhésive // Padella
Antiaderente // Сковорода с
антипригарным покрытием



30 cm

718600

∅ 30 cm

Sartén Antiadherente
Non-Stick Pan // Poêle
Anti-adhésive // Padella
Antiaderente // Сковорода с
антипригарным покрытием



16 cm

719000

∅ 16 cm / 1,27 L

Cazo Antiadherente
Non-Stick Saucepan // Petite
Casserole Anti-adhésive //
Pentolino Antiaderente // Ковш с
Антипригарным покрытием



18 cm

719100

∅ 18 cm / 1,69 L

Cazo Antiadherente
Non-Stick Saucepan // Petite
Casserole Anti-adhésive //
Pentolino Antiaderente // Ковш с
Антипригарным покрытием



20 cm

719200

∅ 20 cm / 2,24 L

Cazo Antiadherente
Non-Stick Saucepan // Petite
Casserole Anti-adhésive //
Pentolino Antiaderente // Ковш с
Антипригарным покрытием



**24 cm
GRILL**

719300

∅ 24 x 24 cm

Grill Antiadherente
Non-stick grill // Gril Antiadhésif
Grill Antiaderente // Гриль с
антипригарной поверхностью



**28 cm
GRILL**

719400

∅ 28 x 28 cm

Grill Antiadherente
Non-stick grill // Gril Antiadhésif
Grill Antiaderente // Гриль с
антипригарной поверхностью

Caja

Box

Boîte

Scatola

Коробка



Incluye 2 asas de silicona // Includes 2 silicone handles // Livré avec 2 poignées en silicone
Comprende 2 manici di silicone // В комплекте 2 силиконовые ручки



34x26 cm GRILL

719500

34 x 26 cm

Grill Antiadherente
Non-stick grill // Gril Antiadhésif
Grill Antiaderente // Гриль с
антипригарной поверхностью



24 cm

718700

24 cm / 4,04 L

Cacerola Antiadherente
Non-Stick Casserole // Faitout
Anti-adhésive // Pentola
Antiaderente // Кастрюля с
Антипригарным покрытием



28 cm

718800

28 cm / 6,61 L

Cacerola Antiadherente
Non-Stick Casserole // Faitout
Anti-adhésive // Pentola
Antiaderente // Кастрюля с
Антипригарным покрытием



32 cm

718900

32 cm / 9,37 L

Cacerola Antiadherente
Non-Stick Casserole // Faitout
Anti-adhésive // Pentola
Antiaderente // Кастрюля с
Антипригарным покрытием

Bolsa

Bag

Sac

Borsa

Сумка

Para // for // pour // per // Для
Ref. 718700, 718800, 719500



719600

85 x 65 cm

Asas de silicona // Silicone mitts
// Poignées en silicone // Manici
di silicone // Силиконовые ручки

Para // for // pour // per // Для
Ref. 718900



719700

100 x 70 mm

Asas de silicona // Silicone mitts
// Poignées en silicone // Manici
di silicone // Силиконовые ручки



Expositores

POINT OF SALE DISPLAYS // PRESENTOIRS // ESPOSITORI // ВЫСТАВОЧНЫЕ СТЕНДЫ



54235

88 x 39 x 189 cm

Estructura metálica y parte trasera de madera.

Metal structure and wooden back.
Structure métallique et fond en bois.

Struttura metallica e parte posteriore in legno.

Металлическая конструкция и деревянная задняя сторона.

Incluye 3 bandejas pequeñas, 1 grande y 7 ganchos. / Includes 3 small trays, 1 large tray and 7 hooks. / Livré avec 3 petits plateaux, 1 grand et 7 crochets. / Comprende 3 vassoi piccoli, 1 grande e 7 ganci. / В набор входят 3 маленькие подставки, 1 большая и 7 крючков.

No incluyen productos / Products not included / Produits non compris / Non comprendono prodotti / Продукты не включены в набор

Descatalogado

DISCONTINUED // DÉCLASSÉ // FUORI CATALOGO // СНЯТО С ПРОИЗВОДСТВА

REFERENCIA	REFERENCE	CODICE ARTICOLO	АРТИКУЛ	PÁGINA C.2020	PAGE C.2020	PAGINA C.2020	СТРАНИЦА К.2020
------------	-----------	-----------------	---------	---------------	-------------	---------------	-----------------

ACCESORIOS // ACCESSORIES FOR KNIVES // COMPLÉMENTS POUR COUTEAUX // COMPLEMENTI PER COLTELLI // АКССЕСУАРЫ ДЛЯ НОЖЕЙ

Cazo // Soup Ladle // Louche // Mestolo // Ковш - 306 mm 90 mm Ø	411000	263
Espumadera // Skimmer // Ecumoir // Schiumarola // Шумовка - 328 mm 110 mm Ø	411100	263
Espátula Servir // Turner // Pelle à Frite // Spatola // Лопаточка - 322 mm	411200	263
Cucharón Servir // Serving Spoon // Cuillère à Servir // Cucchiaione // Разливательная ложка - 332 mm	411300	263
Tenedor Servir // Serving Fork // Fourchette de Service // Forchettone // Сервировочная вилка - 303 mm	411400	263
Menaje // Kitchen Accessories // Menage // Mestolame Set // Утварь - 5 Pzas // 5 Pz. Set	411600	264

BURDEOS

Cuchara Moka // Mocca Spoon // Cuillère à Moka // Cucchiaino Moka // Кофейная Ложка - 110 mm	590100	171
Cuchillo Lunch // Lunch Knife // Couteau Lunch // Coltello Frutta // Нож для Ланча - 85 mm	590200	171
Cuchara Café // Coffee-Lunch Spoon // Cuillère à Café-Lunch // Cucchiaino Caffè-Frutta // Ложка для Кофе-Ланча - 153 mm	590300	171
Tenedor Lunch // Cake Fork // Fourchette Lunch // Forchetta Frutta // Вилка для Ланча - 150 mm	590400	171
Cuchillo Postre // Dessert Knife // Couteau à Dessert // Coltello Frutta // Десертная Нож - 100 mm	590600	171
Cuchara Postre // Dessert Spoon // Cuillère à Dessert // Cucchiaio Frutta // Десертная Вилка - 178 mm	590700	171
Tenedor Postre // Dessert Fork // Fourchete à Dessert // Forchettina Dolce // Десертная Вилка - 178 mm	590800	171
Cuchillo Mesa // Table Knife // Couteau Table // Coltello Tavola // Соловый Нож - 120 mm	590900	171
Cuchara Mesa // Table Spoon // Cuillère Table // Cucchiaio Tavola // Соловая Ложка - 205 mm	591000	171
Tenedor Mesa // Table Fork // Fourchette Table // Forchetta Tavola // Соловая Вилка - 205 mm	591100	171
Cuchillo Pescado // Fish Knife // Couteau Poisson // Coltello Pesce // Нож для Рыбы - 85 mm	591200	171
Tenedor Pescado // Fish Fork // Fourchette Poisson // Forchettina Pesce // Вилка для Рыбы - 185 mm	591300	171
Chuletero // Steak Knife // Steak // Coltello Bistecca // Острый столовый Нож - 110 mm	591400	171
Cuchara Servir // Serving Spoon // Cuillère à Servir // Cucchiaione // Разливательная ложка - 260 mm	591600	172
Tenedor Ensalada // Salad Fork // Fourchette À Salade // Forchetta Da Insalata // Вилка Для Салата - 193 mm	591700	172
Cuchara Ensalada // Salad Spoon // Cuillère À Salade // Cucchiaio Da Insalata // Ложка Для Салата - 193 mm	591800	172
Pala Pastel // Cake Server // Pelle à Tarte // Pala Torta // Лопатка для горга - 255 mm	591900	171
Cazo Sopa // Soup Ladle // Louche à Soupe // Mestolo // Ковш для Супа - 293 mm	592000	172
Maletín // Gift Case // Ménagère // Confezioni // Чемодан - 113 Pzas // 113 Pz Set	592200	172
Estuche // Gift Case // Ménagère // Confezioni Regalo // Упаковка - 24 Pzas // 24 P. Set	592400	172

AFILADORES // SHARPENERS // AIGUISEURS // AFFILATORI // ИНСТРУМЕНТЫ ДЛЯ ЗАТОЧКИ

Afilador Profesional // Professional Knife Sharpener // Aiguiseur Professionnel // Affilatore Professionale Профессиональный мусат	610100	189
---	--------	-----

EXPOSITORES // POINT OF SALE DISPLAYS // PRESENTOIRS // ESPOSITORI // ВЫСТАВОЧНЫЕ СТЕНДЫ

Hierro Pintado con Epoxi y Madera // Iron Painted with Epoxi and Wood // Métal Peint Époxy et Bois // Ferro Dipinto con Epoxi e Legno Железо, покрашенное эпоксидной краской, и дерево.	54200	271
--	-------	-----

ENDURA

Cazo Antiadherente // Non-Stick Saucepan // Petite Casserole Anti-adhésive // Pentolino Antiaderente // Ковш с Антипригарным покрытием - 16 cm	695800	253
Sartén Antiadherente // Non-Stick Pan // Poêle Anti-adhésive // Padella Antiaderente // Сковорода с антипригарным покрытием - 26 cm	695900	252
Sartén Antiadherente // Non-Stick Pan // Poêle Anti-adhésive // Padella Antiaderente // Сковорода с антипригарным покрытием - 20 cm	696000	252
Sartén Antiadherente // Non-Stick Pan // Poêle Anti-adhésive // Padella Antiaderente // Сковорода с антипригарным покрытием - 24 cm	696100	252
Sartén Antiadherente // Non-Stick Pan // Poêle Anti-adhésive // Padella Antiaderente // Сковорода с антипригарным покрытием - 28 cm	696200	252
Sartén Antiadherente // Non-Stick Pan // Poêle Anti-adhésive // Padella Antiaderente // Сковорода с антипригарным покрытием - 30 cm	696300	252
Wok Antiadherente // Non-Stick Wok // Wok Anti-adhésive // Wok Antiaderente // Вок с антипригарным покрытием - 28 cm	696600	252
Cacerola Antiadherente // Non-Stick Casserole // Casserole Anti-adhésive // Pentola Antiaderente // Кастрюля с Антипригарным покрытием - 16 cm	697000	253
Cacerola Antiadherente // Non-Stick Casserole // Casserole Anti-adhésive // Pentola Antiaderente // Кастрюля с Антипригарным покрытием - 20 cm	697100	253
Cacerola Antiadherente // Non-Stick Casserole // Casserole Anti-adhésive // Pentola Antiaderente // Кастрюля с Антипригарным покрытием - 24 cm	697200	253
Cacerola Antiadherente // Non-Stick Casserole // Casserole Anti-adhésive // Pentola Antiaderente // Кастрюля с Антипригарным покрытием - 28 cm	697300	253
Juego de Cacerolas // Cookware Set // Set de Casseroles // Batteria di Pentole // Сковорода с Антипригарным Покрытием - 5 Pzas // 5 Pc Set	697700	253

DURAPRO

Sartén Antiadherente // Non-Stick Pan // Poêle Anti-adhésive // Padella Antiaderente // Сковорода с антипригарным покрытием - 20 cm	698000	248
Sartén Antiadherente // Non-Stick Pan // Poêle Anti-adhésive // Padella Antiaderente // Сковорода с антипригарным покрытием - 24 cm	698100	248
Sartén Antiadherente // Non-Stick Pan // Poêle Anti-adhésive // Padella Antiaderente // Сковорода с антипригарным покрытием - 26 cm	698200	248
Sartén Antiadherente // Non-Stick Pan // Poêle Anti-adhésive // Padella Antiaderente // Сковорода с антипригарным покрытием - 28 cm	698300	248
Cazo Antiadherente // Non-Stick Saucepan // Petite Casserole Anti-adhésive // Pentolino Antiaderente // Ковш с Антипригарным покрытием - 16 cm	698600	249
Wok Antiadherente // Non-Stick Wok // Wok Anti-adhésive // Wok Antiaderente // Вок с антипригарным покрытием - 28 cm	698800	248
Cacerola Antiadherente // Non-Stick Casserole // Casserole Anti-adhésive // Pentola Antiaderente // Кастрюля с Антипригарным покрытием - 16 cm	699000	249
Cacerola Antiadherente // Non-Stick Casserole // Casserole Anti-adhésive // Pentola Antiaderente // Кастрюля с Антипригарным покрытием - 20 cm	699100	249
Cacerola Antiadherente // Non-Stick Casserole // Casserole Anti-adhésive // Pentola Antiaderente // Кастрюля с Антипригарным покрытием - 24 cm	699200	249
Cacerola Antiadherente // Non-Stick Casserole // Casserole Anti-adhésive // Pentola Antiaderente // Кастрюля с Антипригарным покрытием - 28 cm	699400	249

ARCOS®

La empresa se reserva el derecho a cualquier modificación / The company reserves the right to any modification
L'entreprise se réserve le droit à toutes modifications / La ditta si riserva di apportare qualsiasi modifica al presente catalogo che venga ritenuta necessaria
Компания оставляет за собой право вносить любые изменения



www.arcos.com



Patrocinador Oficial
Official Sponsor



EUROTOQUES

Empresa colaboradora del Basque Culinary Center
Basque Culinary Center collaborating company



basque
culinary
center

ARCOS[®]
MADE IN SPAIN - SINCE 1734

ARCOS HERMANOS, S.A. Tel. +34 967 210 261
Avda. Gregorio Arcos, 38 Fax +34 967 241 318
02007 Albacete - España. GPS: 39° 01.040'N - 1° 52.883'W

